

Schrap- en schilmachines Schrapmachine 5 kg, schrapschijf, 230V

ARTIKEL _____

MODEL _____

NAAM _____

SIS _____

AIA _____



601302 (T5EFB)

Groenteschrapmachine 5 kg,
schrapschijf en filter,
230V-50/60hz-1N

Omschrijving

Product Nr.

Schrapmachine met schrapschijf. Uitvoering met ingebouwd schillenfilter. De afneembare schrapkamer maakt eenvoudige belading en ontlading mogelijk. De schrapkamer kan tevens dienen als transportcontainer, zodat deze in een andere ruimte gevuld kan worden. Geschikt voor harde groenten zoals aardappelen, wortelen en schorseneren. Ter uitbreiding van de toepassing mogelijkheden zijn extra leverbaar: een schelpdier borstelschijf en een droogmand voor groenten.

Vulcapaciteit 5 kg, uurcapaciteit 80 kg, afhankelijk van het product. Roestvrijstalen omkasting met roestvrijstalen schrapkamer en uitneembare lavasteen schrapschijf. Afneembare schrapkamer met handgrepen en transparant kunststof deksel met kunststof greep in het midden. Op het deksel is de water injectie geplaatst met toevoerslang, deze is afneembaar en daardoor tevens te gebruiken voor reiniging van de kamer. Aan- en uit drukknoppen op het front met 3 minuten tijdklok. Uitneembaar filter voor opvang van de schillen, geplaatst in de onderkast. Eenvoudige reiniging door gladde oppervlakken, het afneembare deksel en de afneembare schrapkamer. Zowel het deksel als de schrapkamer kunnen in een afwasmachine gereinigd worden. Nulspanning beveiliging. IP23 beschermd.

Uitvoering

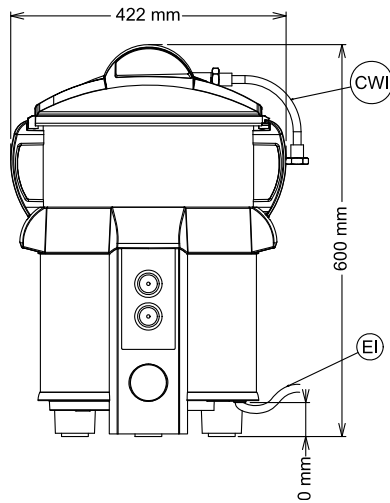
- Uitneembare schrapplaat en afneembare schrapkamer die tevens als transportcontainer kan functioneren.
- Standaard geleverd met een lavasteen schrapplaat.
- Water injectie, afneembaar vastgeklit op het deksel, tevens geschikt als een spuitpistool om de machine schoon te maken.
- Rode UIT en groene AAN knoppen.
- Ingebouwd filter, uitneembaar voor reiniging.
- Timer voor de schrap tijd is ingesteld op 3 minuten.
- Eenvoudige plaatsing van de schrapkamer, met de aandrijfas in het midden van de plaat.
- De uitneembare onderdelen zijn afwasmachine bestendig.
- Transparant deksel om de schrapkamer te sluiten tijdens de werking.
- Tafelmodel uitvoering.
- Productiviteit is geschikt voor 30 tot 100 maaltijden per service.

Constructie

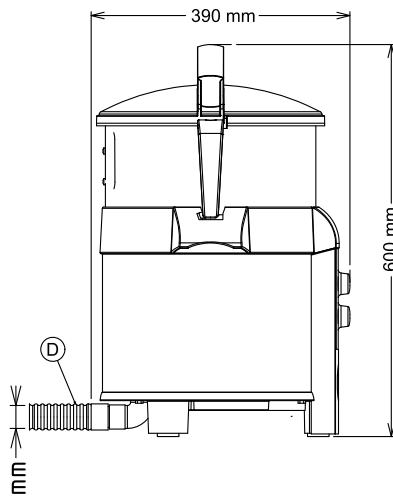
- IP23 waterdichte bedieningsknoppen.
- 1 snelheid: 305 rpm.
- Transparant kunststof deksel, BPA vrij.

Goedkeuring

Front aanzicht

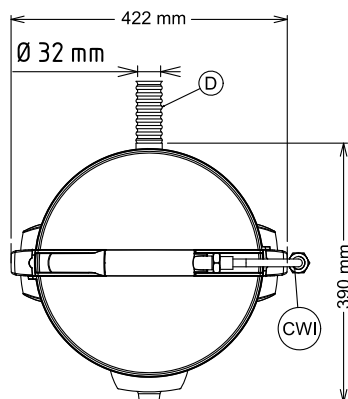


Zij aanzicht



CWI = Koud water invoer 1
 D = Afvoer
 EI = Elektrische aansluiting

Boven aanzicht



Elektra

Voltage	220-240 V/1N ph/50/60 Hz
Elektrisch max. vermogen	0.37 kW
Stekker type	CE-SCHUKO

Water

Afvoer aansluiting	1"1/4
Water toevoer leiding, koud/warm	3/4"

Capaciteit

Capaciteit (max.)	80 kg/uur
Capaciteit	5 liter

Algemene gegevens

Externe afmetingen, lengte	424 mm
Externe afmetingen, breedte	390 mm
Externe afmetingen, hoogte	590 mm
Gewicht, netto (kg)	18.2
Waterdichtheid index	IP23
Rotatie snelheid	305 tpm

Meegeleverde accessoires

- 1 stuks SCHILLEN FILTER, voor T5E PNC 653314
- 1 stuks LAVASTEEN SCHRAPSCHIJF, voor T5E/T8E PNC 653316

Optionele accessoires

- SCHILLEN FILTER, voor T5E PNC 653314
- DROOGMAND, kunststof geperforeerde uitvoering, voor T5E PNC 653315
- LAVASTEEN SCHRAPSCHIJF, voor T5E/T8E PNC 653316
- ONDERSTEL, roestvrijstalen open uitvoering, voor T5M-T5E-T8E PNC 653496